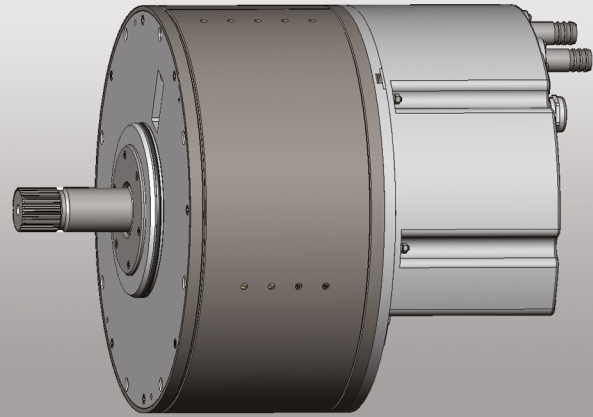
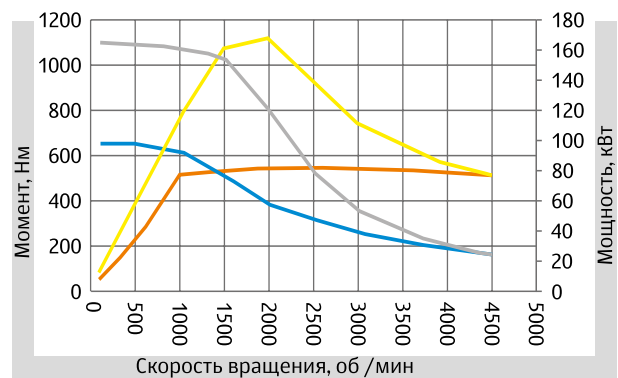


Мехатронный тяговый модуль серии МТМР-75.3



Применяется для работы в качестве тягового привода в составе электромеханических трансмиссий различных типов строительно-дорожной, коммунальной и другой специализированной техники.



— Номинальный момент — Номинальная мощность
 — Максимальный момент — Максимальная мощность

Характеристики

Параметр	Значение
Напряжение питания	540 В
Номинальная мощность	75 кВт
Номинальный крутящий момент	550 Нм
Номинальная скорость вращения	1000 об/мин
Максимальная мощность	140 кВт
Максимальный крутящий момент	1000 Нм
Максимальная скорость вращения	4500 об/мин
Удельная мощность	0,3 кВт/кг
Удельный крутящий момент	2,8 Нм/кг
Система охлаждения	жидкостная
Степень защиты от внешних воздействующих факторов по ГОСТ 14254-96	IP67
Габаритные размеры	d466x648 мм
Масса	230 кг

