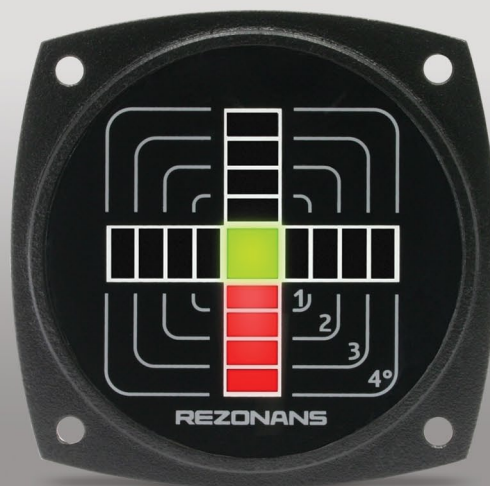


Сигнальные креномеры серии СН



Предназначены для измерения и индикации углов продольного и поперечного наклона.

Имеют световой индикатор, содержащий две взаимно перпендикулярные дискретные светодиодные линейки, одновременно показывающие отклонение от гравитационной вертикали по двум осям, и центральный указатель горизонтального положения.

Обозначение исполнений

СН1.4–Р11–3

Наименование

Номер серии конструктивного исполнения:

- 1 – со встроенным датчиком угла (конструктив 1)
- 2 – с внешним датчиком угла (конструктив 1)
- 3 – со встроенным датчиком угла (конструктив 2)
- СН4 - внешний датчик угла (конструктив 2)
- СН5 - встроенный датчик угла, крышка (конструктив 2)
- СН6 - внешний датчик угла, крышка (конструктив 2)

Верхнее значение диапазона отображения углов наклона (в градусах)

Тип сигнала:

Е – по напряжению, Т – токовый, Р – цифровой

Спецификация заказчика
(может отсутствовать)

Электрическое подключение:

- 0 – без соединительного разъема
- 1 – вилка AMP Superseal 1.5 (4 контакта)

Интерфейс

Для цифрового сигнала: Для токового сигнала:

- 1 – RBus
- 2 – CANopen
- 1 – от 4 до 20 мА
- 2 – от 0 до 20 мА

Для сигнала по напряжению:

- 1 – от 0,5 до 4,5 В
- 2 – от 0 до 5 В

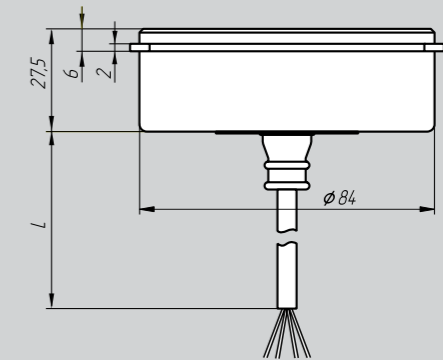
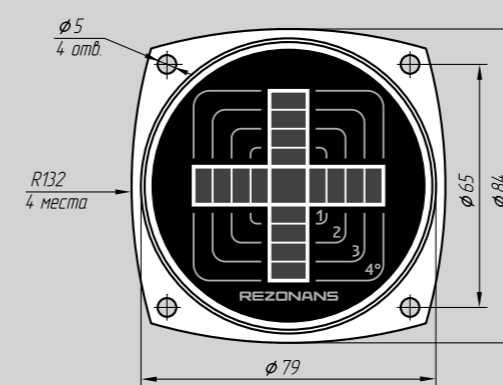


Основные технические характеристики

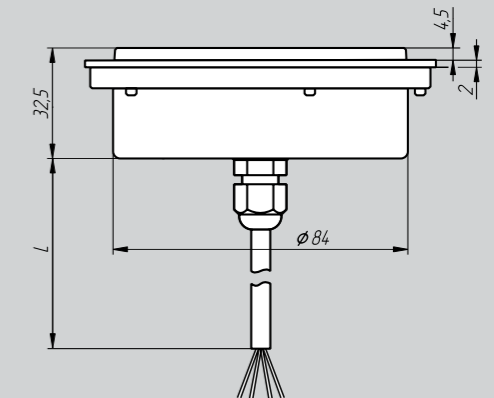
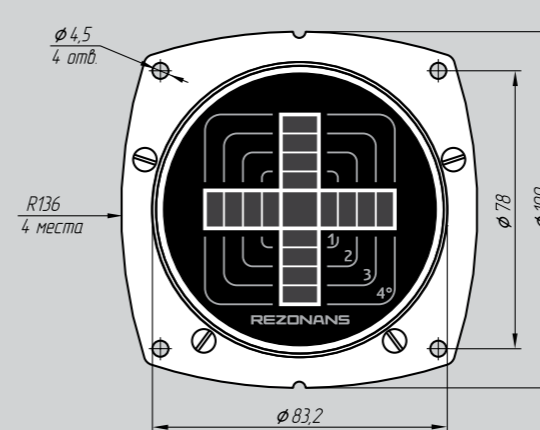
Параметр	Значение
Количество осей измерения угла наклона	2
Максимальный диапазон измерения угла наклона по каждой оси – СН1, СН3, СН5 – СН2, СН4, СН6	$\pm 20^\circ$ зависит от датчика угла наклона
Диапазон индикации	указывается при заказе
Погрешность измерения угла наклона	не более $\pm 0,5^\circ$
Электрическое соединение	вилка AMP Superseal 1.5 (4 контакта)
Напряжение питания	от 10 до 32 В
Потребляемый ток	не более 0,3 А
Диапазон температур: – рабочих – предельных	от -40 до $+55$ °С от -50 до $+65$ °С
Степень защиты от внешних воздействующих факторов по ГОСТ 14254-96	IP67
Допустимые вибрационные нагрузки: – максимальное ускорение – в диапазоне частот	не более 50 м/с^2 от 50 до 250 Гц
Допустимые ударные нагрузки	не более 100 м/с^2
Габаритные размеры	не более $84 \times 84 \times 28$ мм
Масса	не более 600 г

Габаритные и установочные размеры

СН1, СН2 (конструктив 1)



СН3, СН4 (конструктив 2)



СН5, СН6 (конструктив 3)

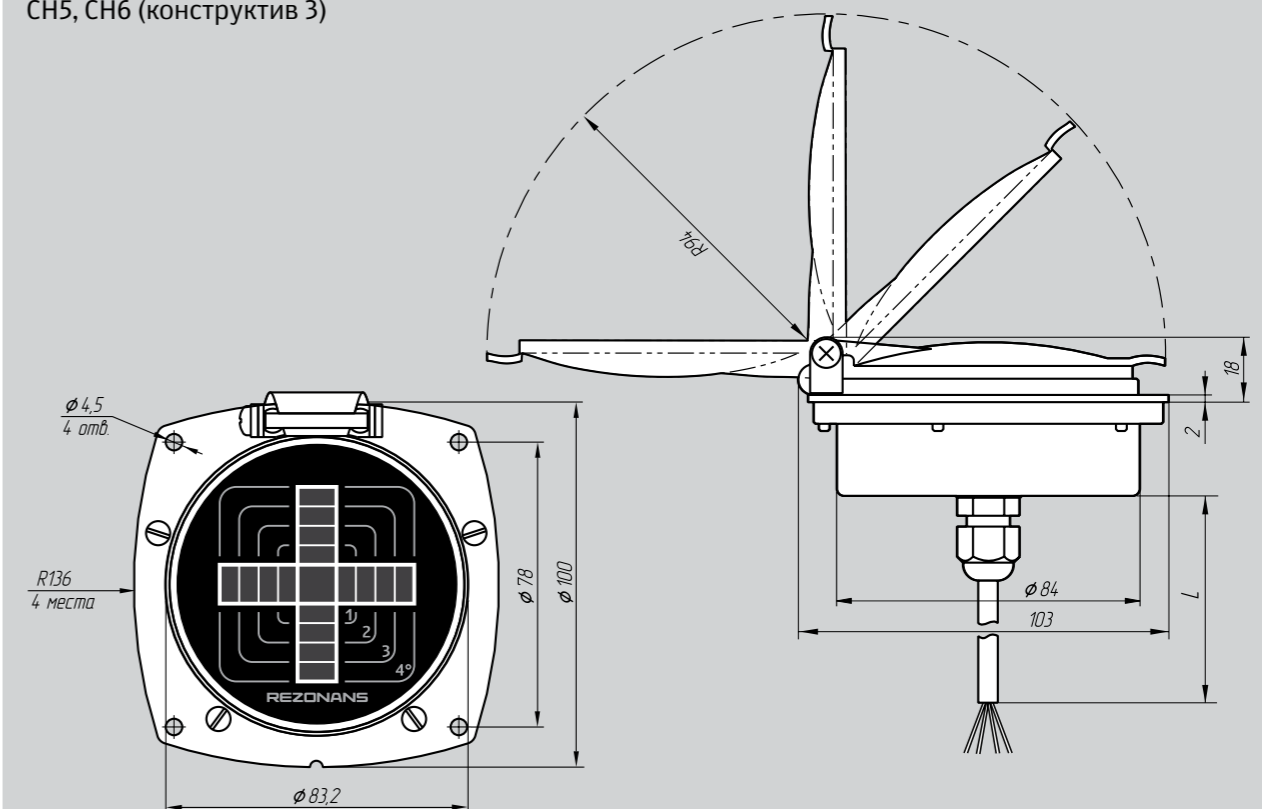
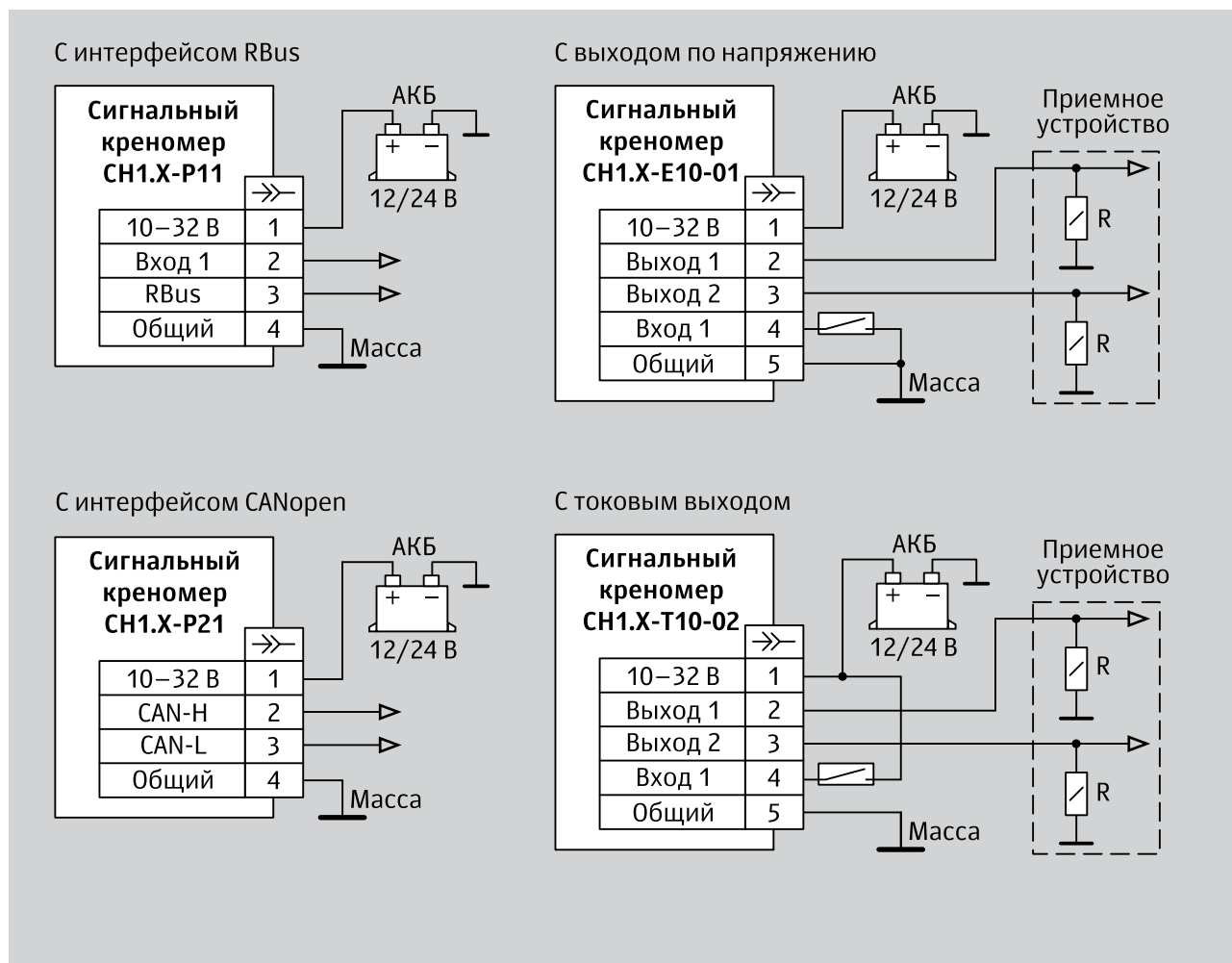


Схема подключения



Системы контроля, защиты и управления мобильных машин, датчики, джойстики, приборные панели и указатели, преобразователи напряжения, реле и реле-регуляторы.

REZONANS

Тел./факс: (351) 731-30-00, 222-47-77
ул. Нахимова, д. 19п, г. Челябинск, 454119, РФ
rez@rez.ru, www.rez.ru