

Аппараты управления серии АУРСПЗЗ



Предназначены для дистанционного пропорционального управления гидравлическими и электрическими приводами строительно-дорожных машин.

Основные особенности:

- совмещение рукоятки-манипулятора и электронного блока;
- до трех функциональных кнопок на верхней части джойстика;
- модификации джойстиков с датчиком наличия руки оператора на рукоятке управления;
- цифровой интерфейс;
- универсальное напряжение питания 12/24 В;
- модификации джойстиков с контрольным индикатором состояния.

Обозначение моделей

АУРСПЗЗ.1-2000

Серия

Тип интерфейса:

1 — RBus;
2 — CAN.

Датчик руки оператора:

1 — есть;
2 — нет.

Исполнение лицевой панели и алгоритм работы ее органов управления

Количество аппаратов подключаемых к одной линии связи:

0 — 2;
1 — 4.

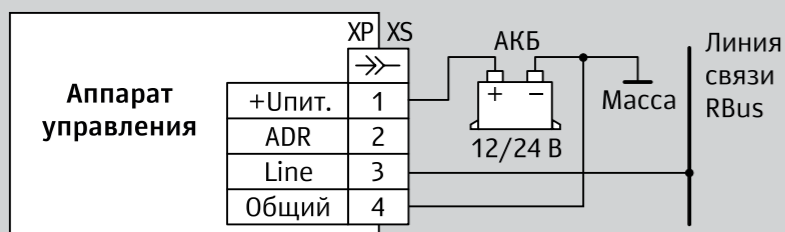
Основные технические характеристики

Параметр	Значение
Угол отклонения рукоятки от нейтрального положения	25±3°
Зона нейтрального положения	не более 4°
Максимальное усилие на рукоятке при отклонении: – в основных направлениях – при совмещении операций	10 Н 15 Н
Интерфейс	CAN, RBus
Износоустойчивость	не менее 70 тыс. отклонений
Напряжение питания	от 10 до 32 В
Диапазон рабочих температур	от –40 до +55 °С
Степень защиты от внешних воздействующих факторов по ГОСТ 14254-96	IP52
Допустимые вибрационные нагрузки: – максимальное ускорение – в диапазоне частот	50 м/с ² от 50 до 250 Гц
Допустимые ударные нагрузки	не более 100 м/с ²
Масса	не более 1,5 кг

Схемы подключения

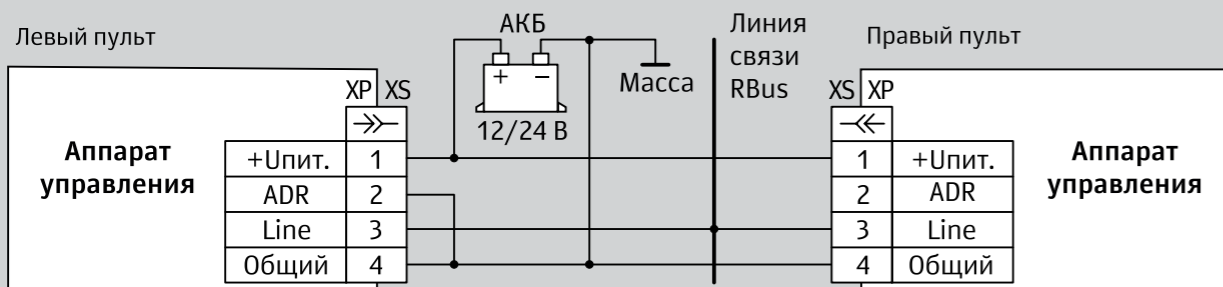
АУРСПЗЗ.1-Х0ХХ — однопультная схема подключения

Основной пульт

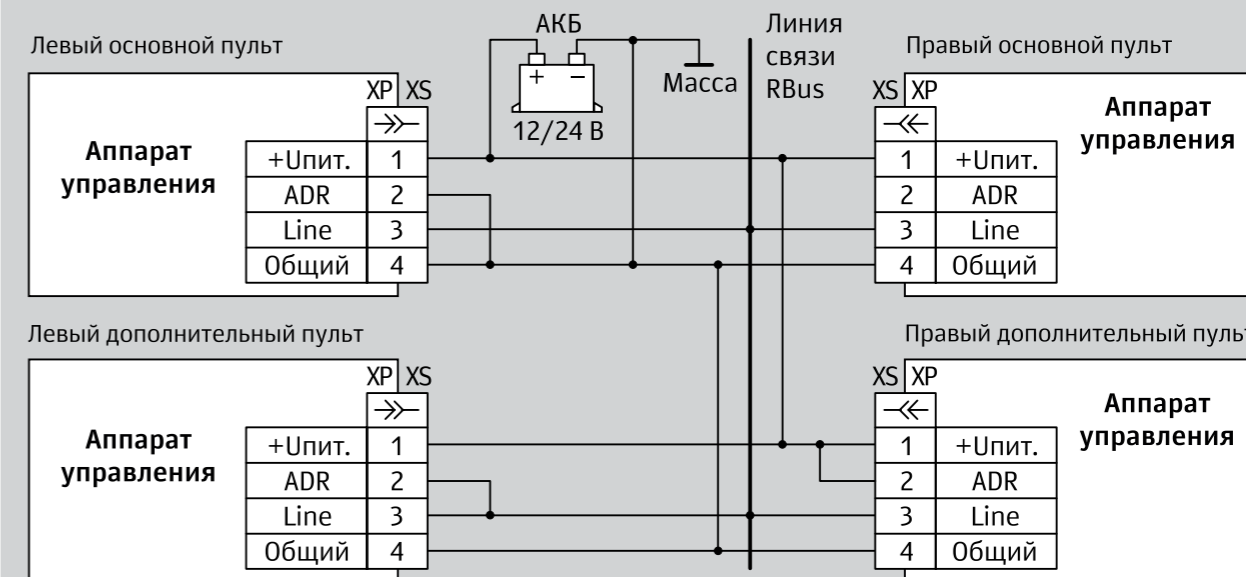


АУРСПЗЗ.1-Х0ХХ — двухпультная схема подключения

Левый пульт

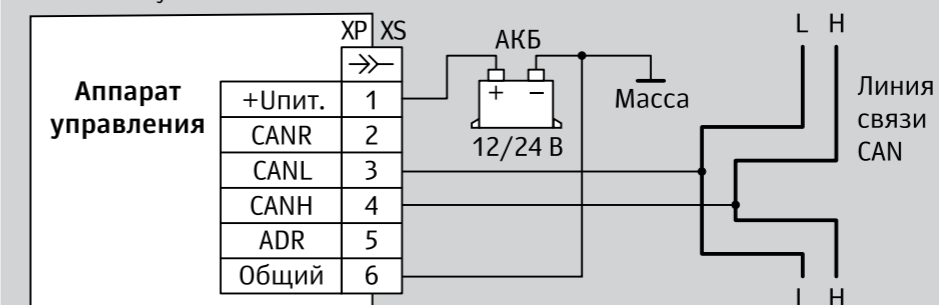


АУРСПЗЗ.1-Х1ХХ — четырехпультная схема подключения



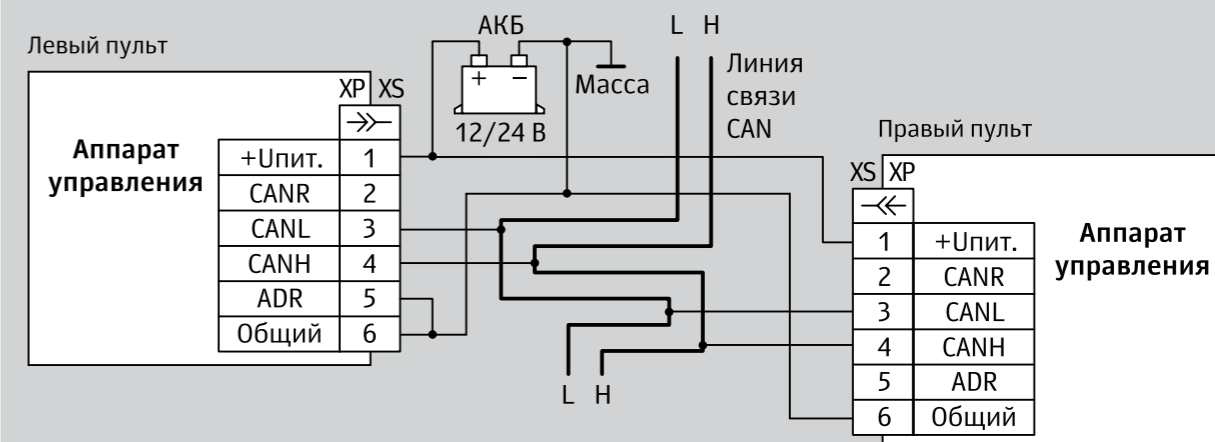
АУРСПЗЗ.2-Х0ХХ — однопультная схема подключения

Основной пульт



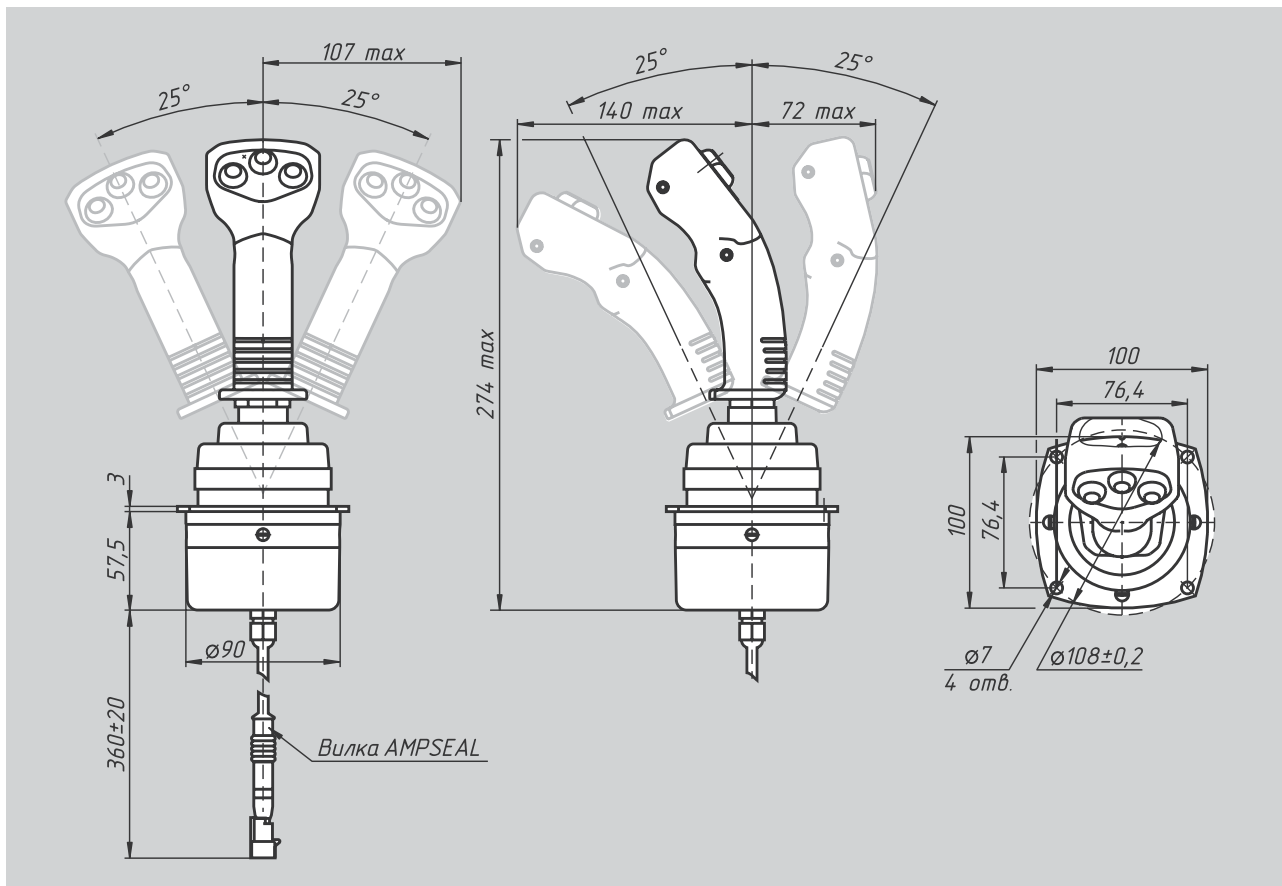
АУРСПЗЗ.2-Х0ХХ — двухпультная схема подключения

Левый пульт



Символ «Х» в обозначении может иметь любое значение.

Габаритные и установочные размеры



Варианты лицевой панели



REZONANS

Тел./факс: (351) 731-30-00, 254-45-77
 ул. Машиностроителей, д. 10-Б, Челябинск, 454119
 rez@rez.ru, www.rez.ru

13-10166

Системы контроля, защиты и управления мобильных машин, датчики, беспроводные устройства, джойстики, приборные панели и указатели, преобразователи напряжения, реле и реле-регуляторы.