

Реле стеклоочистителя PC1.2



Предназначено для управления электро-механическим очистителем ветрового стекла автомобиля.

В реле предусмотрены формирование паузы между взмахами щёток стеклоочистителя и функция задержки отключения стеклоочистителя после отключения двигателя водяной помпы омывателя стекла.

Является аналогом реле стеклоочистителя Iveco 500369986 (Iveco 4862208EC).

Основные особенности

- работа совместно с омывателем стекла;
- защита от включения напряжения питания обратной полярностью;
- стандартный разъем для установки в коммутационный блок.

Основные технические характеристики

Параметр	Значение
Напряжение питания	от 18 до 32 В
Максимальный коммутируемый ток	10 А
Защита от короткого замыкания в цепи двигателя	нет
Ток, потребляемый цепью управления «I» и «53С»	не более 5 мА
Длительность паузы	4,5±1 с
Длительность задержки отключения стеклоочистителя после отключения двигателя помпы	4,5±1 с
Диапазон температур	
— рабочих	от минус 40 до +55 °С
— хранения	от минус 50 до +65 °С
Допустимые вибрационные нагрузки	
— максимальное ускорение	не более 50 м/с ²
— в диапазоне частот	не более от 50 до 200 Гц
Допустимые ударные нагрузки	не более 100 м/с ²
Устойчивость к помехам в цепи питания по ГОСТ 28751	Состояние «В» при группе жеткости 3
Климатическое исполнение по ГОСТ 15150	У2
Защитное исполнение по ГОСТ 14254	IP53
Габаритные размеры	не более 31×53×31 мм
Масса	не более 0,07 кг

Режимы работы

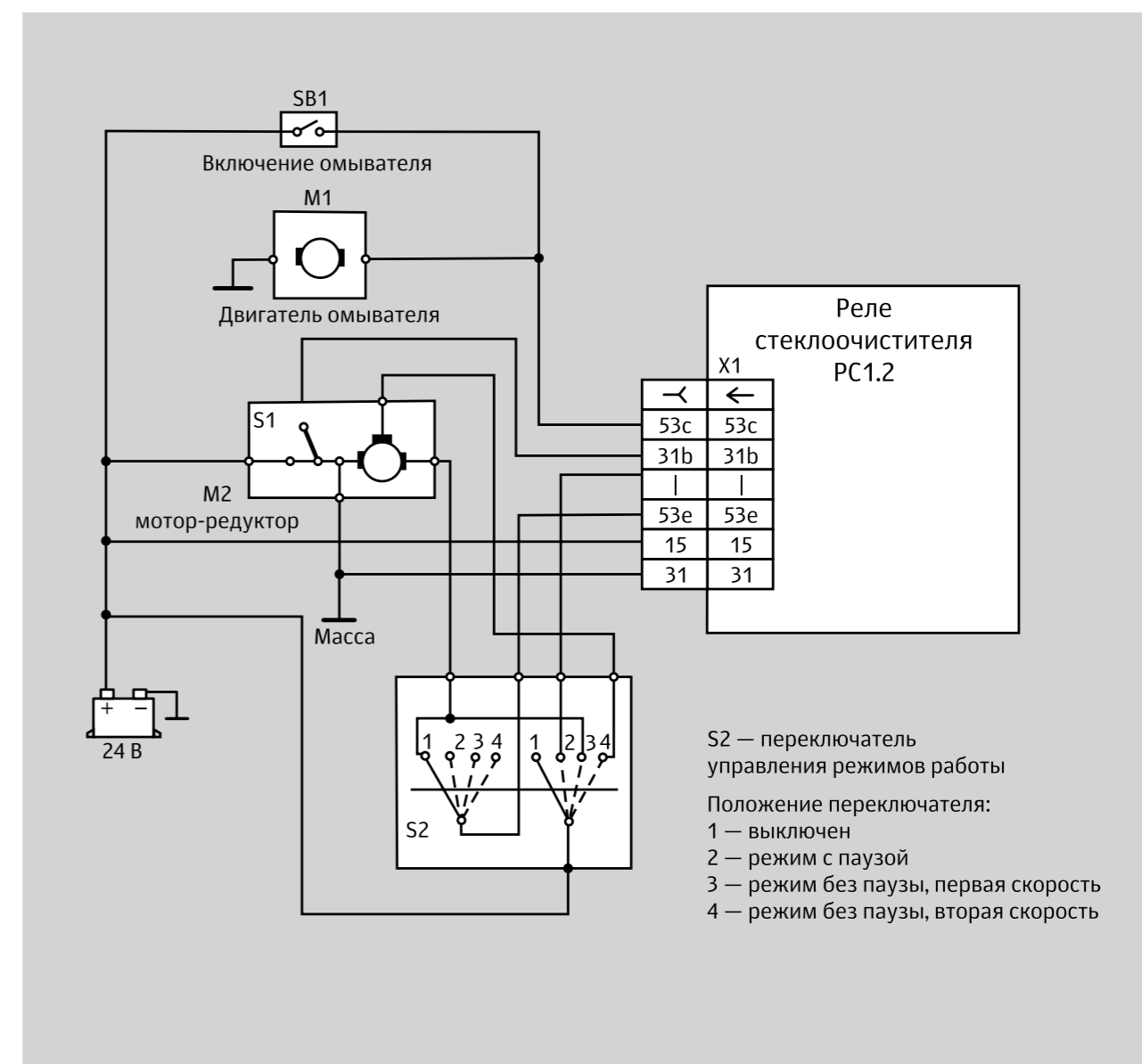
– Прерывистый режим работы:

Стеклоочиститель работает на первой скорости с паузами между взмахами щёток. Длительность паузы 4,5 с.

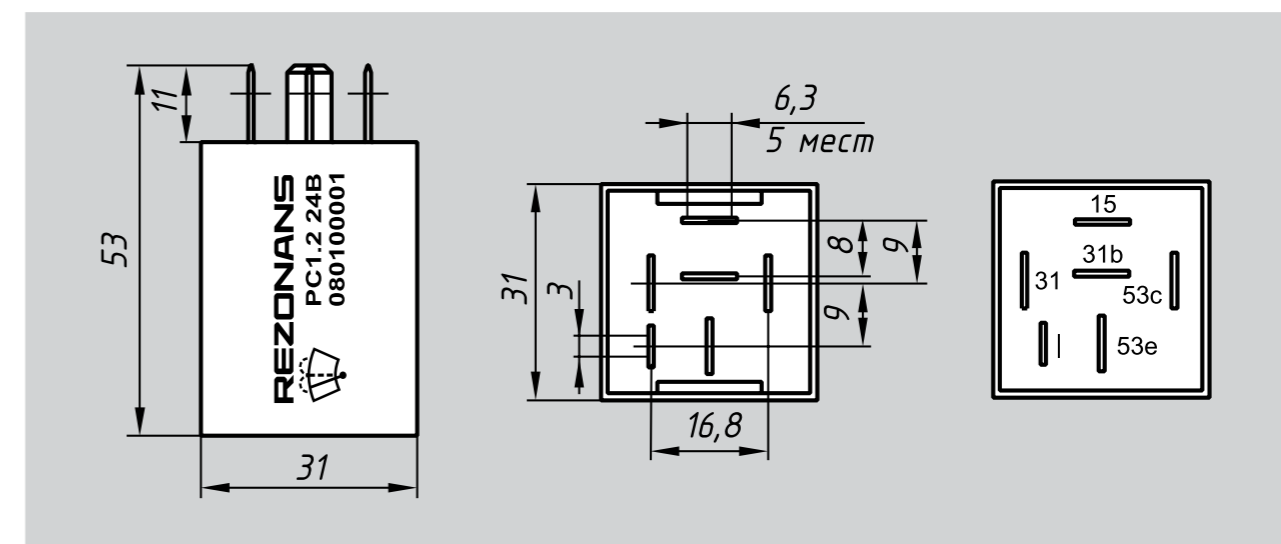
– Режим работы с омывателем:

Стеклоочиститель отключается с задержкой после отключения двигателя помпы омывателя. Длительность задержки 4,5 с (3–4 взмаха щеток стеклоочистителя).

Схема подключения



Габаритные и установочные размеры



ООО НПП «Резонанс»
Тел./факс: (351) 254-45-77, 731-30-00 ул.
Нахимова, д. 19п, г. Челябинск, 454119, РФ
rez@rez.ru, www.rez.ru

Выпускаемая продукция

Системы контроля, защиты
и управления мобильных машин

Приборы безопасности
грузоподъемной техники

Датчики

Беспроводные устройства

Джойстики

Приборные панели и указатели

Преобразователи напряжения

Реле и реле-регуляторы