

## Датчики опасного приближения к ЛЭП ДЛ220



Предназначены для измерения напряженности электромагнитного поля воздушных ЛЭП переменного тока частотой 50 Гц.

Применяются в составе приборов безопасности для защиты от опасного приближения к ЛЭП оголовка стрелы грузоподъемных кранов.

Содержат дискретный вход для подключения концевого выключателя предельного верхнего положения грузозахватного органа.

Модификации ДЛ220.14 и ДЛ220.14-01 содержат два защищенных силовых ключа для управления габаритным фонарем и фарой.

Модификация ДЛ220.14-01 содержит встроенный датчик угла наклона относительно гравитационной вертикали.

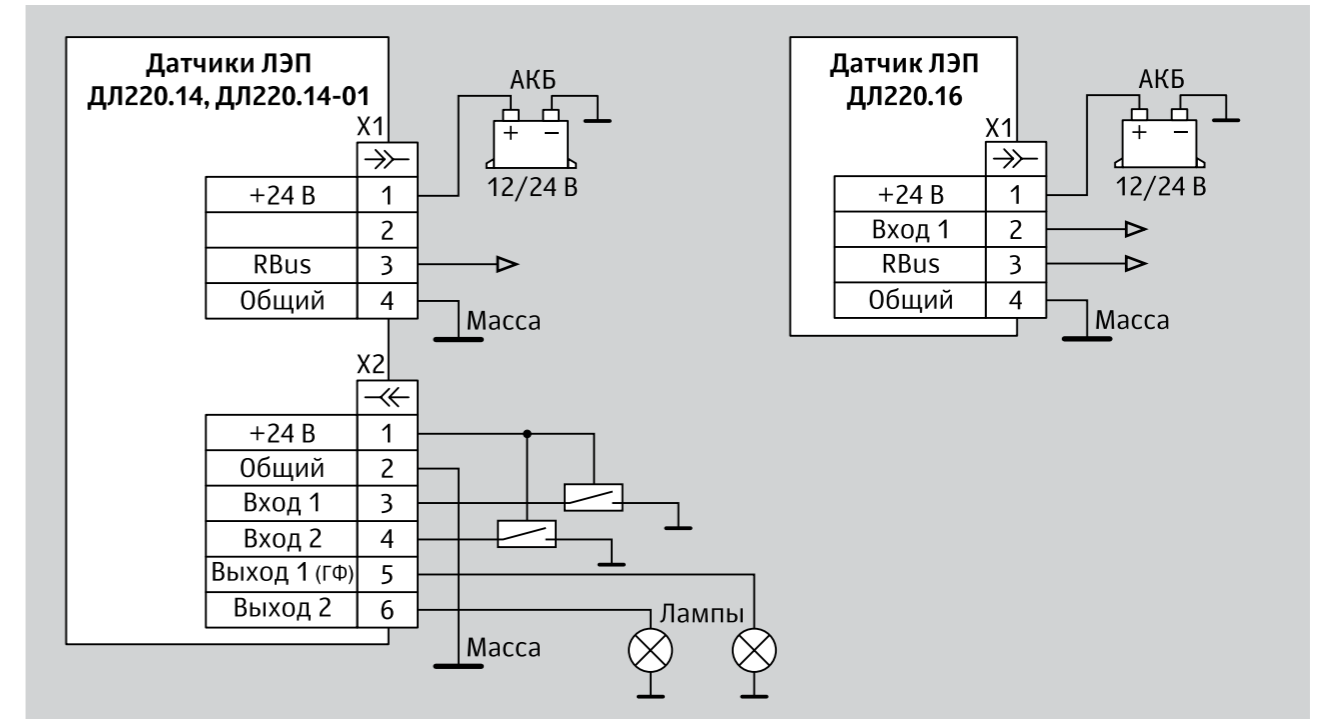
Основные особенности:

- всенаправленная антенна;
- один или два дискретных входа;
- до 2-х силовых выходов с защитой от КЗ;
- встроенный датчик угла наклона;
- цифровой интерфейс передачи данных.

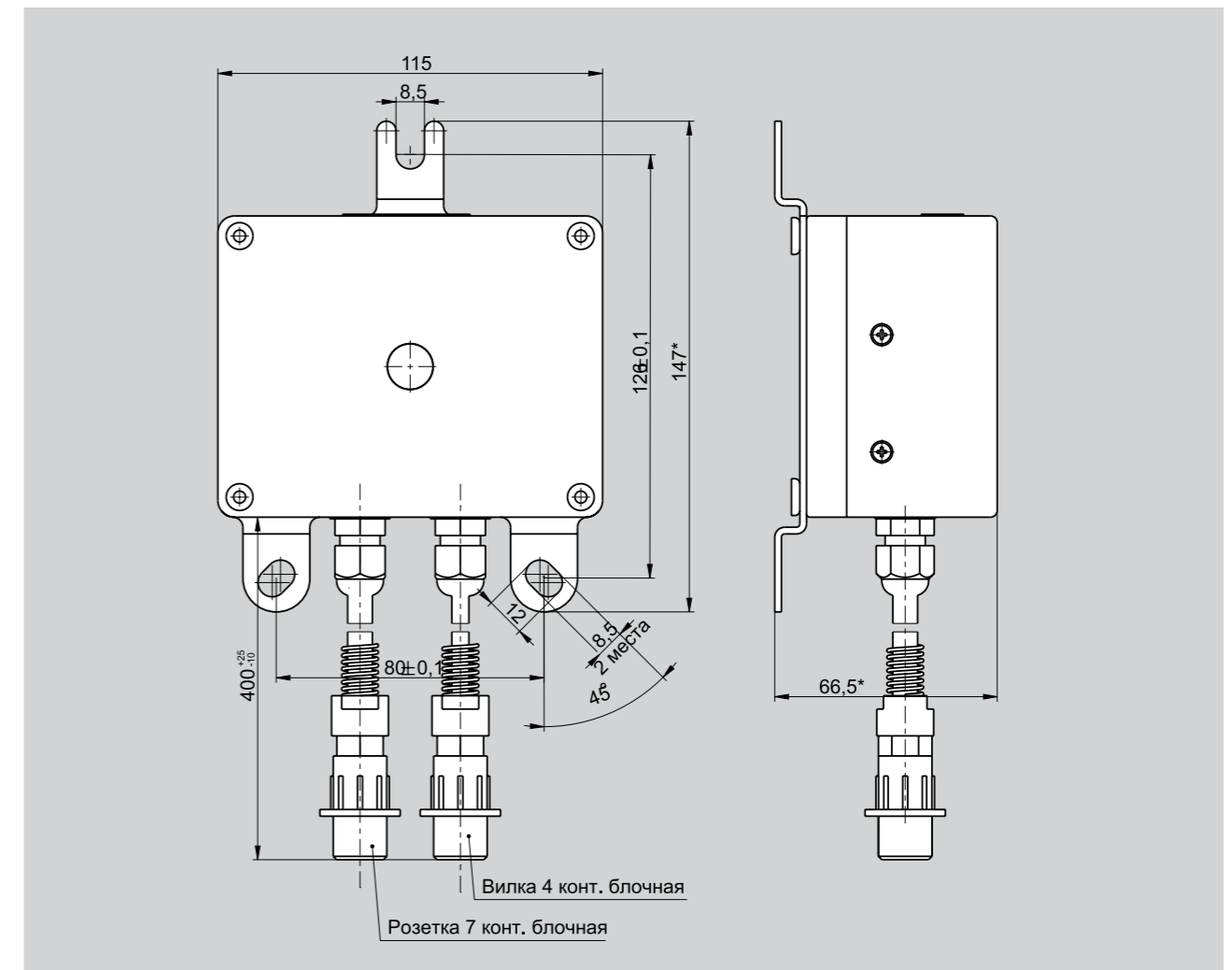
Основные технические характеристики

Параметр	Значение		
	ДЛ220.14	ДЛ220.14-01	ДЛ220.16
Диапазон измерения напряженности электрического поля переменного тока частотой 50 Гц	от 0 до 16 В/м		
Встроенный датчик угла наклона: – диапазон измерения угла наклона – погрешность измерения	– –	от 0 до 110° ±0,5°	– –
Тип выходного сигнала	цифровой последовательный на основе ISO 9141		
Количество коммутируемых силовых нагрузок	2		–
Максимально допустимый ток нагрузки	3 А		–
Количество дискретных входов	2		1
Электрическое соединение: – напряжения питания и линии связи – входов и силовых выходов	вилка AMP Superseal 1,5 (4 контакта) вилка AMP Superseal 1,5 (6 контактов)		
Напряжение питания	от 10 до 32 В		
Собственный потребляемый ток	не более 0,02 А		
Диапазон температур: – рабочих – предельных	от –40 до +55 °С от –50 до +65 °С		
Степень защиты от внешних воздействующих факторов по ГОСТ 14254-96	IP67		
Допустимые вибрационные нагрузки: – максимальное ускорение – в диапазоне частот	не более 50 м/с <sup>2</sup> от 50 до 250 Гц		
Допустимые ударные нагрузки	не более 100 м/с <sup>2</sup>		
Габаритные размеры	не более 115×146×84 мм		
Масса	не более 910 г		

Схема подключения



Габаритные и установочные размеры



ООО НПП «Резонанс»

Тел./факс: (351) 731-30-00, 222-47-77

ул. Нахимова, д. 19п, г. Челябинск, 454119,

РФ [www.rez.ru](http://www.rez.ru), [rez@rez.ru](mailto:rez@rez.ru)

## Выпускаемая продукция

Системы контроля, защиты  
и управления мобильных машин

Приборы безопасности  
грузоподъемной техники

Датчики

Беспроводные устройства

Джойстики

Приборные панели и указатели

Преобразователи напряжения

Реле и реле-регуляторы