

Преобразователи скорости ветра серии МС



Предназначены для измерения скорости ветрового потока.

Имеют 2 конструктивных исполнения: для крепления на подвижное и неподвижное основание. Крепление с противовесом обеспечивает вертикальную ориентацию датчика вне зависимости от угла наклона основания.

Применяются в составе приборов безопасности грузоподъемных кранов, автолестниц и автогидроподъемников для измерения скорости ветра и определения опасных ветровых порывов.

Основные особенности:

- 2 конструктивных исполнения: для крепления на неподвижное и подвижное основание;
- корпус и крыльчатка из армамида;
- четырехсекундное усреднение результатов измерения;
- модификации с цифровым или импульсным интерфейсом.

Обозначение исполнений

МС1-И11-С

Наименование серии

Конструктивное исполнение:
1 — исполнение «1»
2 — исполнение с противовесом

Тип выходного сигнала:
И — частотный
Р — цифровой

Спецификация заказчика

Тип электрического подключения:
1 — вилка AMP Superseal 1.5 (4 контакта)
3 — Разъем 2PM14БПН4Ш1В1

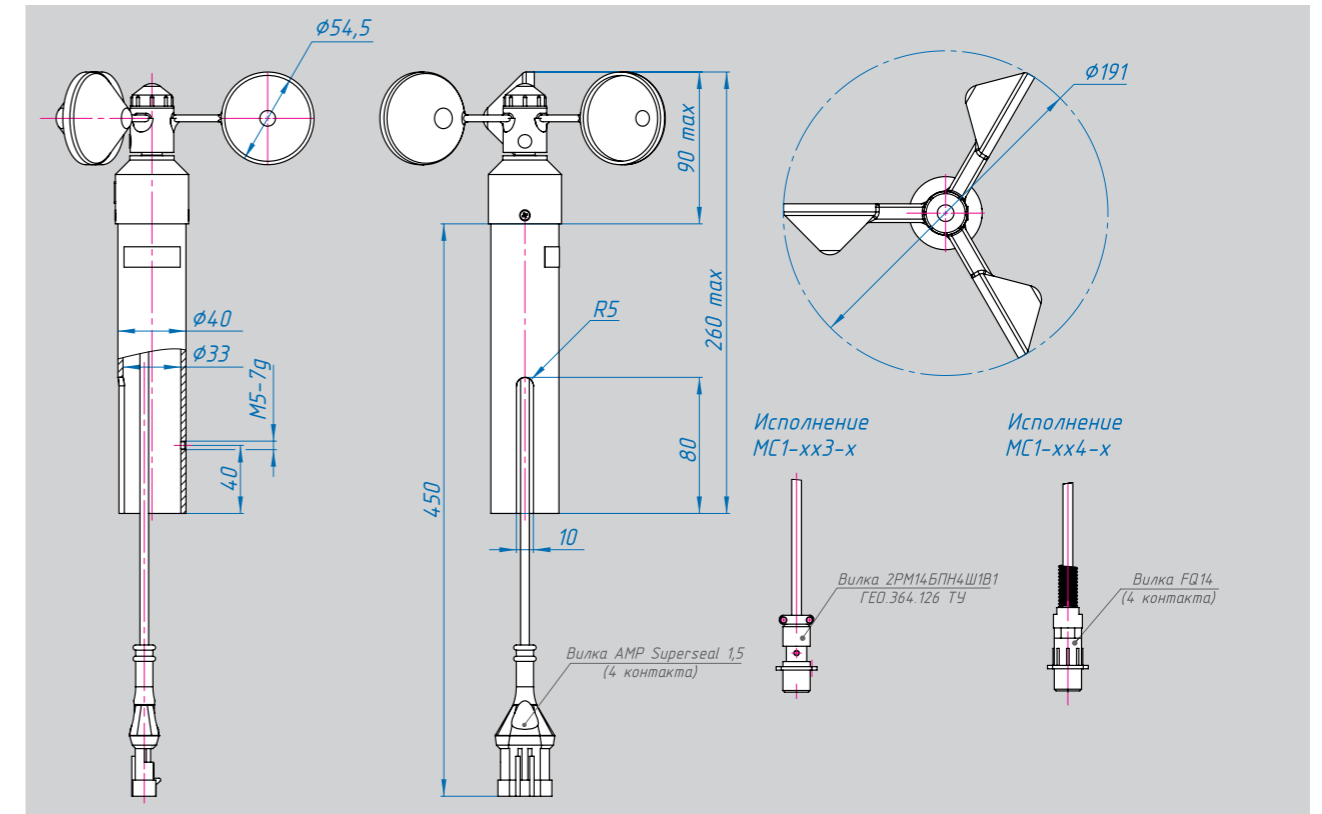
Модификация:

Для цифрового сигнала: Для импульсного сигнала:
1 — RBus 1 — от 0 до 16,5 Гц

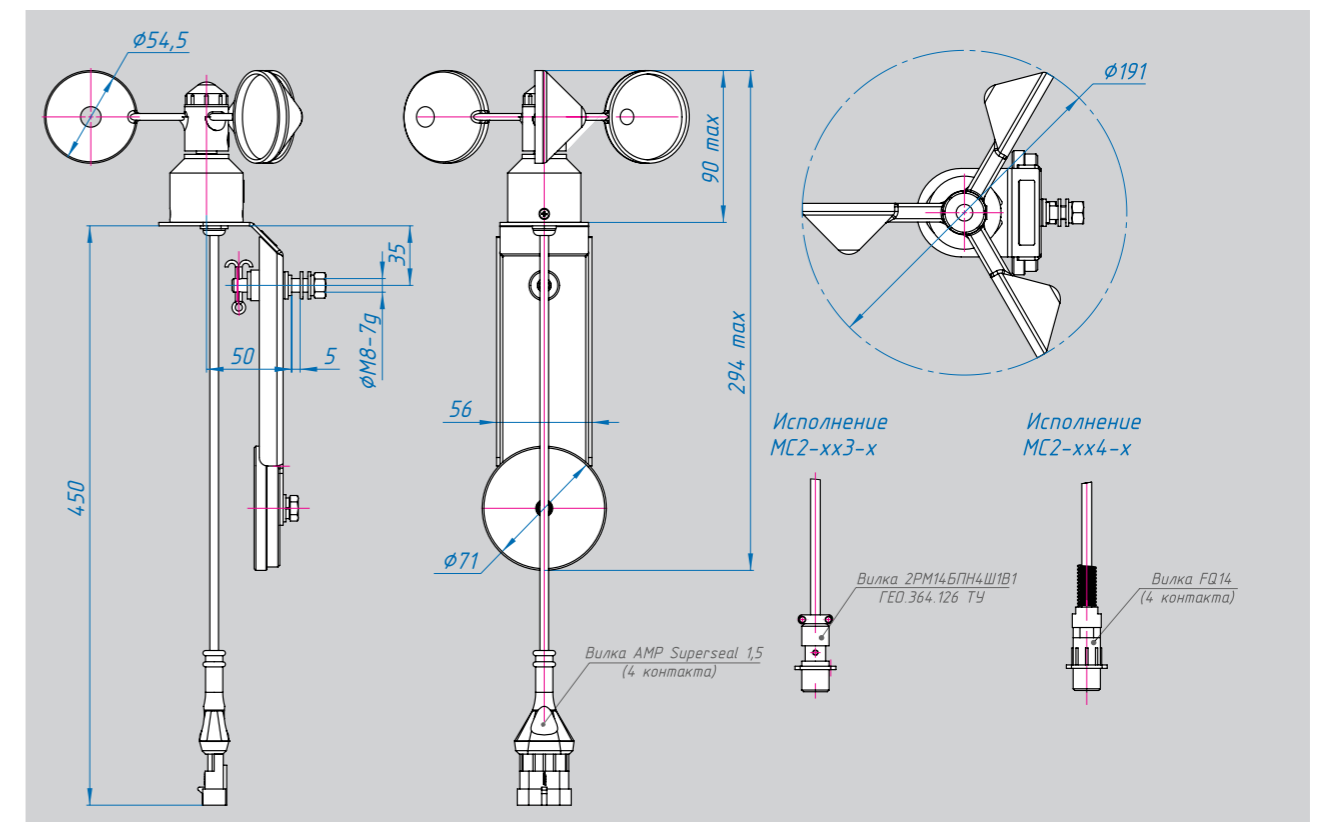
Основные технические характеристики

Параметр	Значение
Диапазон определения скорости ветрового потока	от 1,5 до 32 м/с
Точность определения скорости ветрового потока, не более V — измеряемое значение скорости ветра	$\pm (1+0,1 V)$ м/с
Выходной сигнал – модификации МС1-Р11, МС1-Р13, МС2-Р11, МС2-Р13 – модификации МС1-И11, МС1-И13, МС2-И11, МС2-И13	RBus импульсный (0 – 16,5 Гц)
Электрическое соединение – модификации МС1-Р11, МС1-И11, МС2-Р11, МС2-И11 – модификации МС1-Р13, МС1-И13, МС2-Р13, МС2-И13	вилка AMP Superseal 1,5 (4 контакта) разъем 2РМ14БПН4Ш1В1
Напряжение питания	от 10 до 32 В
Диапазон температур – рабочих – предельных	от минус 40° до +55°С от минус 50° до +65°С
Степень защиты от внешних воздействующих факторов по ГОСТ 14254-96	IP55
Допустимые вибрационные нагрузки, не более – максимальное ускорение – в диапазоне частот	50 м/с ² от 50 до 250 Гц
Допустимые ударные нагрузки, не более	100 м/с ²
Габаритные размеры (без крепления), не более	161x64 мм
Масса преобразователя, не более – модификации МС1 – модификации МС2	0,6 кг 1,2 кг

Габаритные и присоединительные размеры преобразователя скорости ветра МС1



Габаритные и присоединительные размеры преобразователя скорости ветра МС2



ООО НПП «Резонанс»
Тел.: (351) 731-30-00, 222-47-77
ул. Нахимова, д. 19п,
Челябинск, 454119
rez@rez.ru, www.rez.ru

Выпускаемая продукция

Системы контроля, защиты
и управления мобильных машин

Приборы безопасности
грузоподъемной техники

Датчики

Беспроводные устройства

Джойстики и педали

Токоъемные устройства

Приборные панели и указатели

Преобразователи напряжения

Реле и реле-регуляторы