

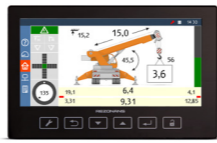




Блоки индикации серий БИ06, БИ04, БИ08

Блок индикации предназначен для отображения информации в электронных системах управления и безопасности.

Основные технические характеристики

Параметр	Значение		
			
	БИ06	БИ04	БИ08
Графический дисплей – тип и формат – размер – разрешение – количество отображаемых цветов	графический ЖК-дисплей (50x28 мм) 2,2" 128x64 двухцветный	графический LCD TFT, 16:9 (152,4 × 91,4 мм) 7" 800×480 262114	графический LCD TFT, 16:9 (222,7× 1253,3мм) 10" 1024×600 262114
Последовательные интерфейсы связи	RBus	CAN RBus	CAN RBus ETHERNET
Органы управления	3 кнопки, переключатель на 2 положения	6 кнопок с подсветкой, переключатель на 2 положения	
Звуковая сигнализация	динамический излучатель на задней стенке		
Напряжение питания	от 8 до 32 В		
Электрическое соединение	4+6 контактный разъём	20 контактный разъём	
Потребляемая мощность	3,5 Вт	16 Вт	
Диапазон температур – рабочих – предельных		от –40 до +55 °С от –50 до +65 °С	
Степень защиты от внешних воздействующих факторов по ГОСТ 14254	IP56		
Допустимые вибрационные нагрузки – максимальное ускорение – в диапазоне частот		50 м/с ² от 50 до 200 Гц	
Допустимые ударные нагрузки		10 м/с ²	
Габаритные размеры	98 × 64 × 75 мм	178 × 132 × 27 мм	241 × 206 × 35 мм
Дополнительные опции	–	skylog	
Интерфейс для считывания	USB 2.0		
Масса	не более 0,5 кг	не более 0,45 кг	не более 1,2 кг

Панель оператора БИ06

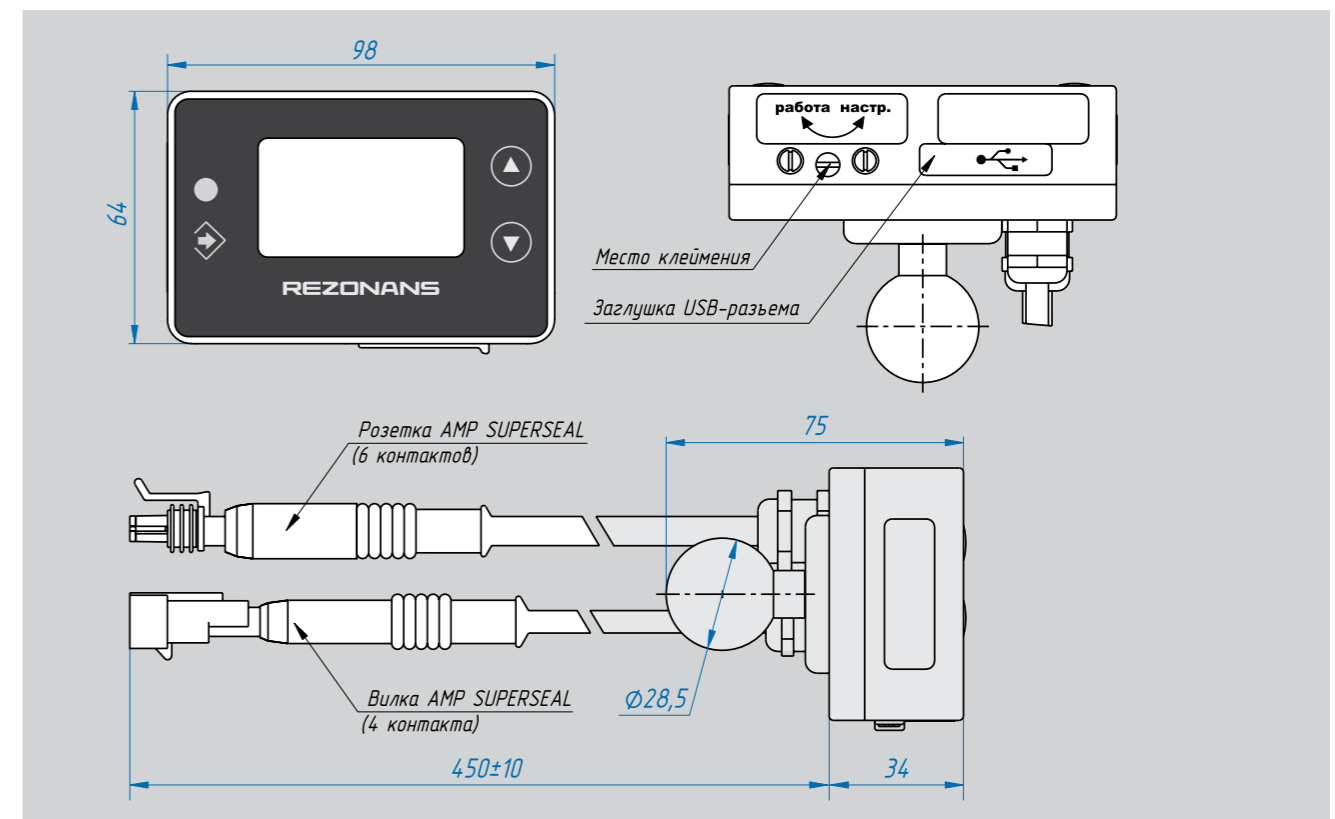


Блок индикации БИ06.2 предназначен для отображения информации и формирования управляющего сигнала в электронных системах управления и защиты строительно-дорожных машин. Содержит последовательный интерфейс связи USB 2.0 для считывания данных встроенного регистратора параметров с помощью флэш-накопителей.

Основные особенности:

- графический ЖК-дисплей , обеспечивающий считывание информации при любом уровне внешней освещенности;
- крепление на универсальном кронштейне;
- встроенный регистратор параметров;
- компактный алюминиевый корпус.

Габаритные и установочные размеры



Модель	Память	Интерфейс
	64 Кб	RBus
БИ06	✓	✓

Блок индикации БИ04

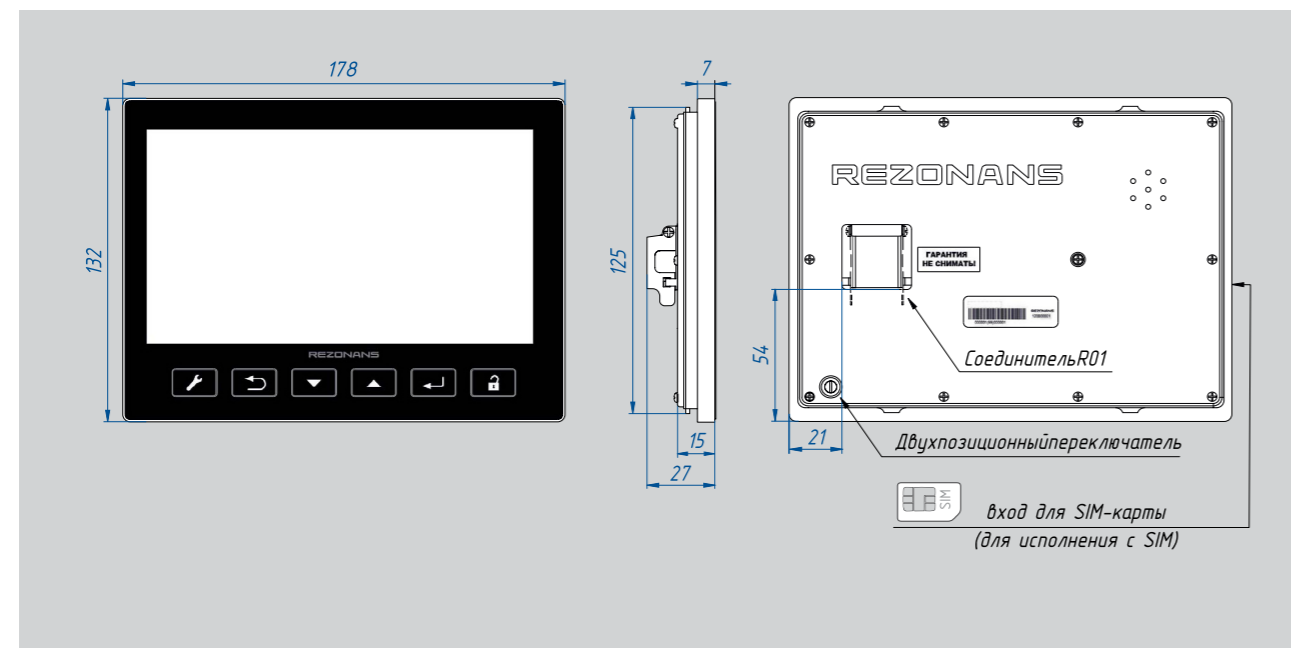


Содержит графический TFT-дисплей размером 7" с возможностью отображения 262114 цветов и набор проводных интерфейсов (CAN, USB, RBus). Для взаимодействия с оператором в диалоговом режиме панель содержит 6 кнопок, назначение которых задается программно в зависимости от режима работы машины и панели. Имеет последовательный интерфейс связи USB 2.0 для считывания данных встроенного регистратора параметров с помощью флэш-накопителей.

Основные особенности:

- графический дисплей повышенной яркости с высоким разрешением;
- мощный 32-разрядный процессор;
- кнопки с подсветкой;
- закаленное стекло, устойчивое к механическим повреждениям;
- аксессуары для встраиваемого монтажа или установки на поворотном кронштейне.

Габаритные и установочные размеры



Модель	Память		Интерфейс		
	512 Кб	1 Мб	RBus	CAN	Skylog
БИ04.70	✓		✓		
БИ04.70-1М		✓	✓		
БИ04.70-CAN-1М		✓		✓	
БИ04.70-SIM-1М		✓	✓		✓
БИ04.70-SIM-1М-С		✓		✓	✓

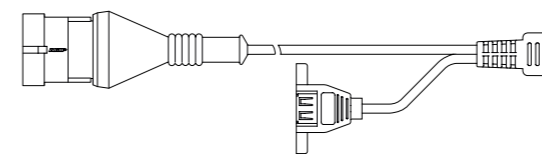
Аксессуары и дополнительные опции к блоку индикации



Крепление для монтажа БИ04 на поворотном кронштейне

Обозначение для заказа – 100-1892

Предназначено для крепления панели оператора БИ04 на поворотном кронштейне.



Жгут 402

Обозначение для заказа – 100-2366

Используется при монтаже блока индикации БИ04.70 на поворотном кронштейне для подключения флэш-накопителей (разъем USB), блоков и датчиков систем управления и контроля (четырёхконтактный разъем AMP SuperSeal 1.5).



Крепление для монтажа БИ04 в панель

Обозначение для заказа – 100-3845

Предназначено для монтажа блока индикации БИ04 в панель.



Web-сервис SkyLog предназначен для удаленного мониторинга и управления подъемно-транспортными механизмами.

Панель оператора БИ08

Содержит графический TFT-дисплей размером 10" с возможностью отображения 262114 цветов и набором проводных интерфейсов (CAN, USB, RBus, Ethernet).

Для взаимодействия с оператором в диалоговом режиме панель содержит 6 кнопок, назначение которых задается программно в зависимости от режима работы машины и панели.

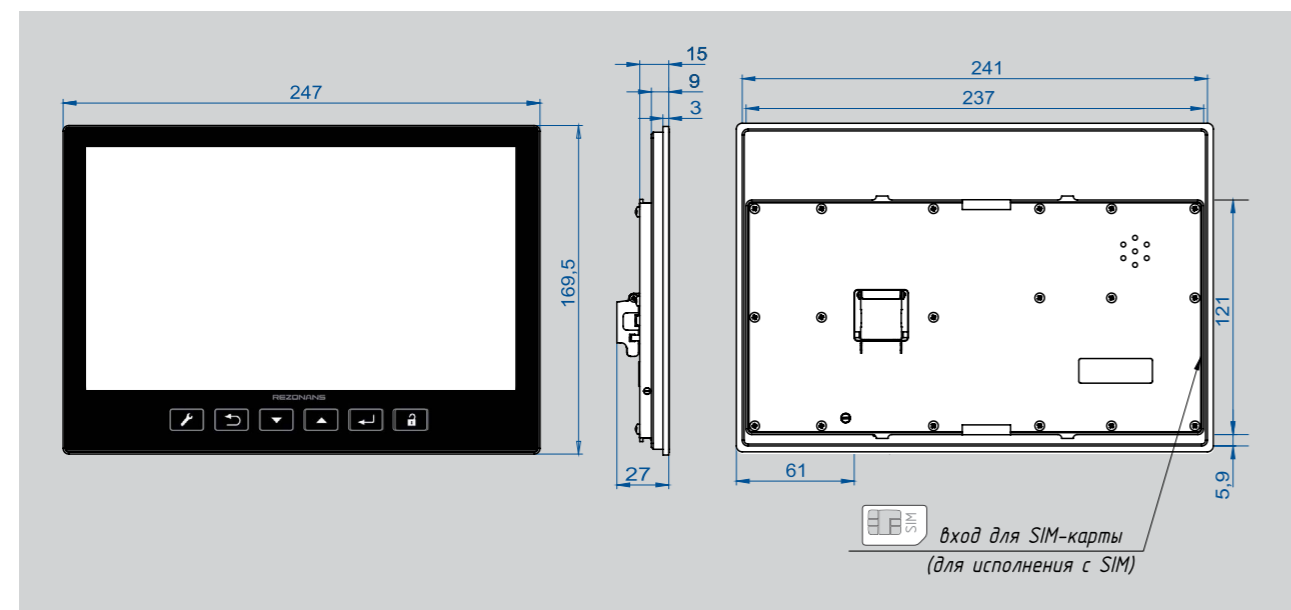
Имеет последовательный интерфейс связи USB 2.0 для считывания данных встроенного регистратора параметров с помощью флэш-накопителей.



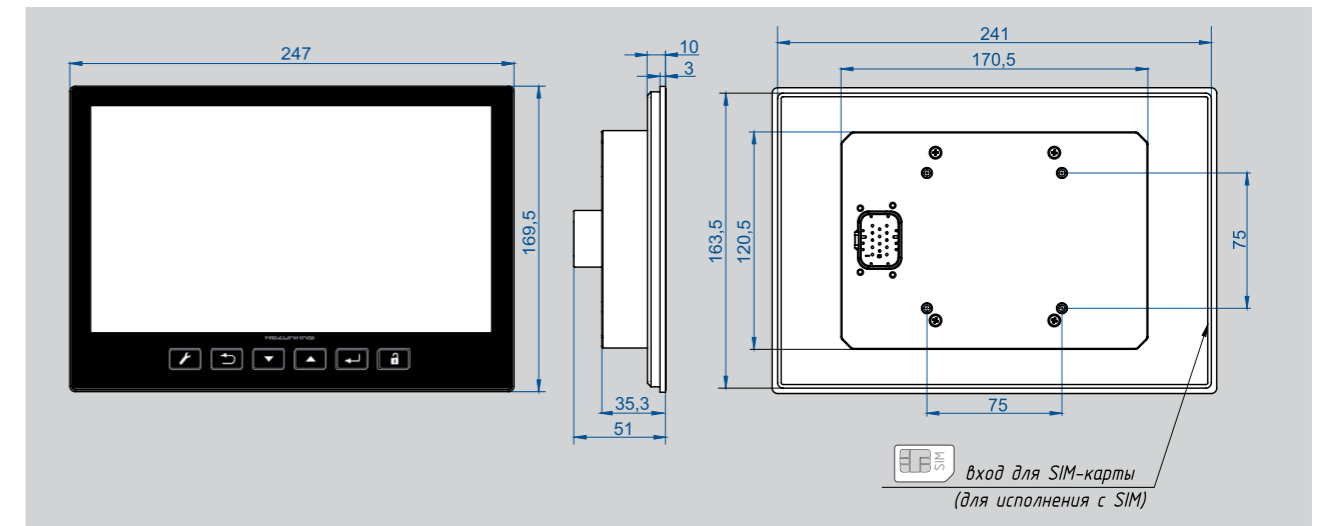
Основные особенности:

- графический дисплей повышенной яркости с высоким разрешением;
- мощный 32-разрядный процессор;
- кнопки с подсветкой;
- закаленное стекло, устойчивое к механическим повреждениям;

Габаритные и установочные размеры БИ08.70

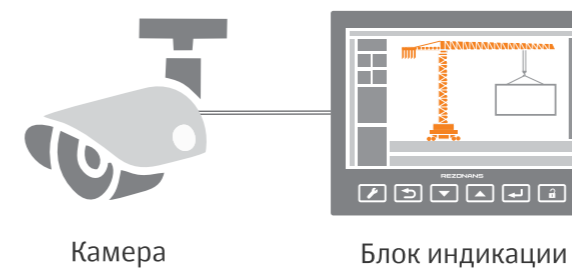


Габаритные и установочные размеры для БИ08.80



Модель	Память		Интерфейс			
	1Мб	256 МБ	RBus	CAN	Skylog	Ethernet
БИ08.70	✓		✓			
БИ08.70-CAN	✓			✓		
БИ08.70-SIM	✓		✓		✓	
БИ08.70-SIM-CAN	✓			✓	✓	
БИ08.80		✓	✓			✓
БИ08.80-CAN		✓		✓		✓
БИ08.80-SIM		✓	✓		✓	✓
БИ08.80-SIM-CAN		✓		✓	✓	✓

Дополнительные опции к блоку индикации



Камера

Блок индикации

Для модификации с интерфейсом Ethernet



Web-сервис SkyLog предназначен для удаленного мониторинга и управления подъемно-транспортными механизмами.

REZONANS

ООО НПП «Резонанс»

Тел.: +7 (351) 222-47-77, 731-30-00,

ул. Нахимова, д. 19п, г. Челябинск, 454119, РФ

rez@rez.ru, www.rez.ru