

Датчик усилия серии ТСС



Предназначены для измерения усилий растяжения, сжатия или изгиба в диапазоне от 0 до 100 т.

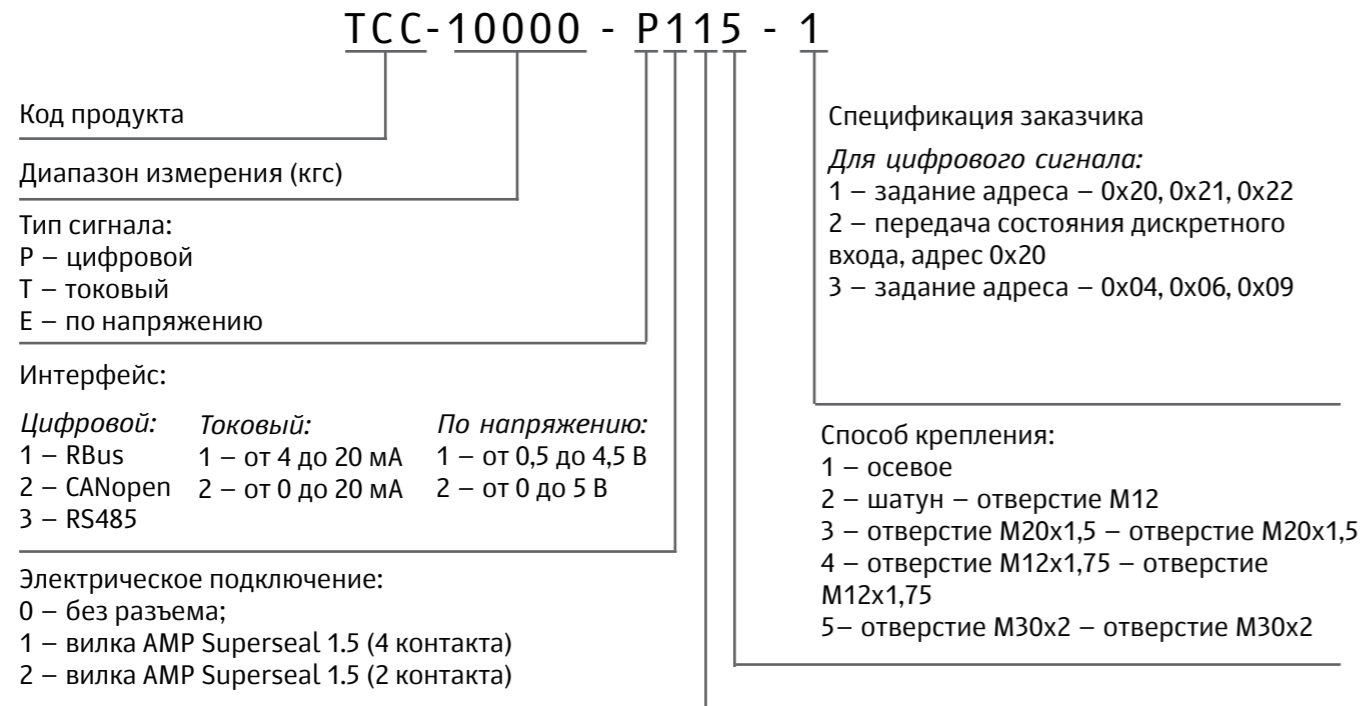
Используются для определения усилия в составе приборов безопасности и систем управления грузоподъемной техники.

Могут применяться в различных системах автоматического контроля, защиты и управления промышленного назначения, весовых системах и на строительно-дорожной технике.

Основные особенности:

- измерение усилия до 100 т;
- высокая точность и стабильность показаний, достигаемая за счет встроенной калибровки и термокомпенсации;
- цифровой интерфейс передачи данных;
- наличие дискретного входа для подключения концевого выключателя.

Обозначение моделей

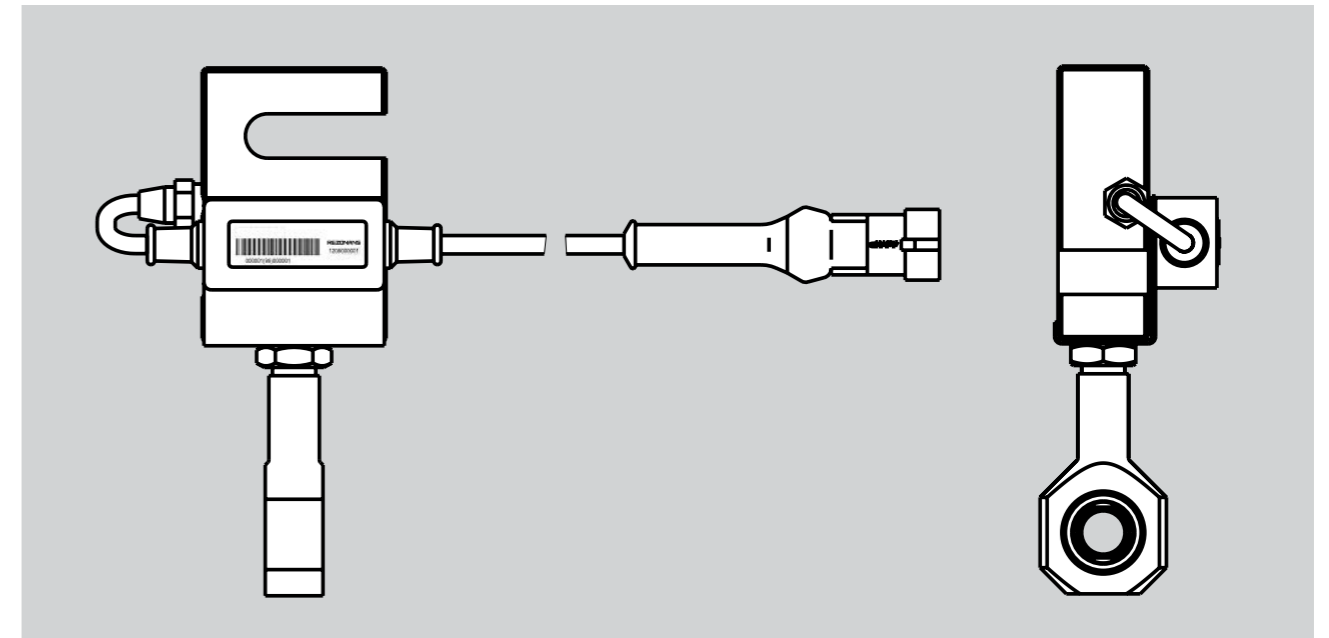


Основные технические характеристики

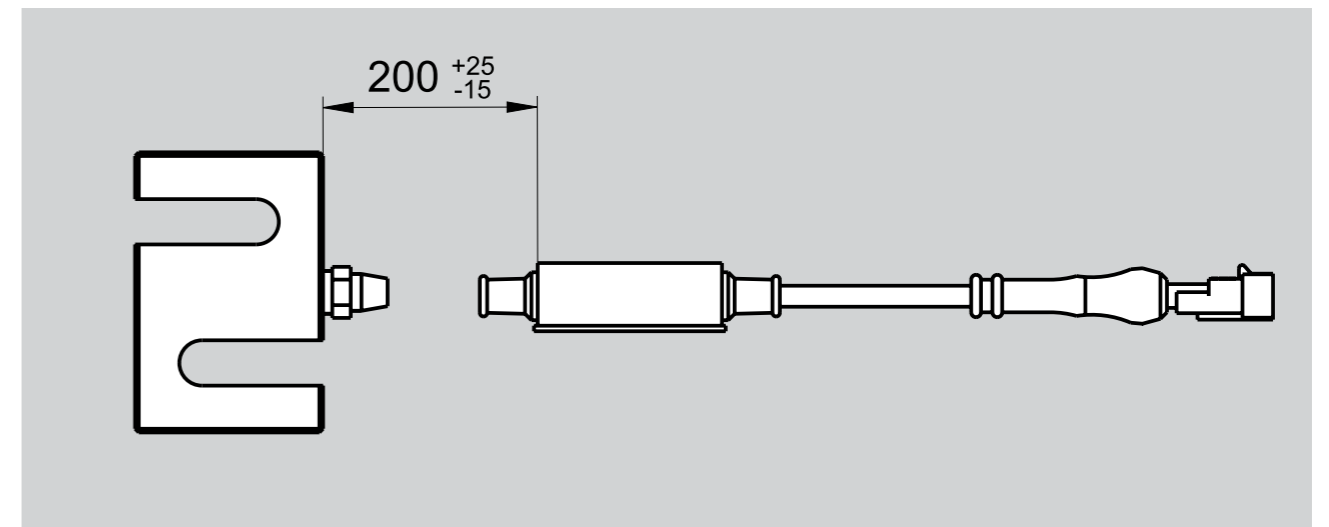
Параметр	Значение
Напряжение питания	от 10 до 32 В
Максимальный потребляемый ток датчиков с цифровым выходом и выходом по напряжению	40 мА
Максимальный потребляемый ток датчиков с токовым выходом	22 мА
Максимальная нагрузка на датчик, от диапазона измерений	150%
Диапазон рабочих температур, градусов Цельсия	- 40 до +55
Диапазон температур хранения, градусов Цельсия	- 50 до +65
Степень защиты от внешних воздействующих факторов по ГОСТ 14254-96	IP67
Допустимые ударные нагрузки, м/с ² , не более	не более 100 м/с ²
Допустимые вибрационные нагрузки в диапазоне частот	от 50 до 200 Гц, м/с ² ,
Наработка на отказ,	10000 ч
Погрешность измерения усилия во всём диапазоне	не более 1%

Варианты исполнений датчиков

Шатун – отверстие



Отверстие – отверстие



ООО НПП «Резонанс»
Тел./факс: (351) 731-30-00, 222-47-77 ул.
Нахимова, д. 19п, г. Челябинск, 454119, РФ
rez@rez.ru, www.rez.ru

Выпускаемая продукция

Системы контроля, защиты
и управления мобильных машин

Приборы безопасности
грузоподъемной техники

Датчики

Беспроводные устройства

Джойстики

Приборные панели и указатели

Преобразователи напряжения

Реле и реле-регуляторы