

## Пульты управления ПУ13.1



Пульты управления ПУ13.1 предназначены для контроля режимов работы двигателя на различной дорожно-строительной технике.

Основные особенности:

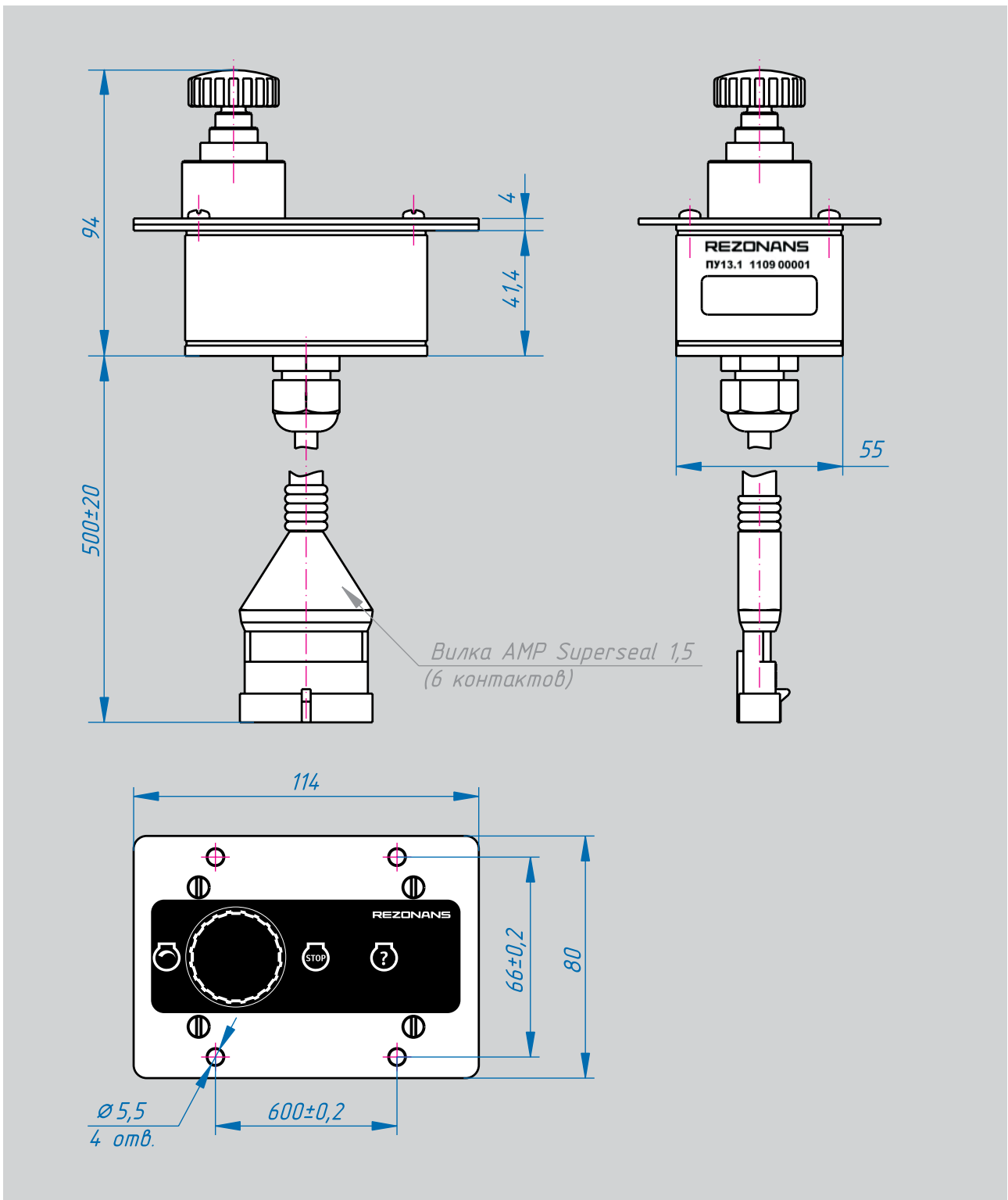
– модификации с цифровым или импульсным интерфейсом.



## Основные технические характеристики

Параметр	Значение
Органы индикации	2 световых индикатора
Напряжение питания потенциометра	5 ±0,5 В
Диапазон температур – рабочих – предельных	от минус 40° до +55 °С от минус 50° до +65 °С
Допустимые вибрационные нагрузки, не более – максимальное ускорение – в диапазоне частот	20 м/с <sup>2</sup> от 50 до 250 Гц
Допустимые ударные нагрузки, не более	20 м/с <sup>2</sup>
Климатическое исполнение по ГОСТ 15150	У2
Степень защиты от внешних воздействующих факторов по ГОСТ 14254-96	IP54
Габаритные размеры (без учета элементов крепления)	114 × 94 × 80 мм
Масса, не более	0,26 кг

Габаритные и присоединительные размеры пульта управления ПУ13.1



ООО НПП «Резонанс»  
Тел./факс: (351) 731-30-00, 254-45-77  
ул. Машиностроителей, д. 10-Б,  
Челябинск, 454119  
rez@rez.ru, www.rez.ru

## Выпускаемая продукция

Системы контроля, защиты  
и управления мобильных машин

Приборы безопасности  
грузоподъемной техники

Датчики

Беспроводные устройства

Джойстики и педали

Токоъемные устройства

Приборные панели и указатели

Преобразователи напряжения

Реле и реле-регуляторы